

PLATAFORMAS DE PLUMA ARTICULADA

HA 16 PX
HA 18 PX



- Alcance hasta 10.60 m
- Pendiente máxima 50%
- Altura sobre el suelo 40 cm
- 4 ruedas motrices y directrices en equipamiento estándar
- Movimientos suaves, proporcionales, simultáneos

150 8001
GRUPO
PINGUELY
HAULOTTE



ARTICULADAS



VERTICALES



TELESCÓPICAS



TIJERAS



PLATAFORMAS REMOLCABLES



La Hita
ALQUILER DE MAQUINARIA

HA 16 PX HA 18 PX

Plataformas de pluma articulada

Las ventajas Haulotte®

- 2 alturas de trabajo, 16 y 18 m
- Un bloqueo diferencial hidráulico y una altura sobre el suelo de 40 cm permitiendo una utilización todo terreno.
- Una pendiente máxima de 50%
- Rotación de la torreta 360° en continuo.
- Tiempo de elevación a plena altura de 45 segundos.
- Una productividad aumentada gracias a sus mandos completamente proporcionales y simultáneos.
- Control de carga en plataforma.
- Una accesibilidad optimizada gracias al pendular de movimiento vertical positivo y negativo (140°).
- Rotación sobre el cuerpo.
- Rotación de cesta hidráulica de 180°
- Una posición replegada facilitando el almacenamiento y transporte (largo transporte HA 16 PX : 5.25 m)
- Robusta, fiable y fácil de mantener

EQUIPAMIENTO ESTÁNDAR

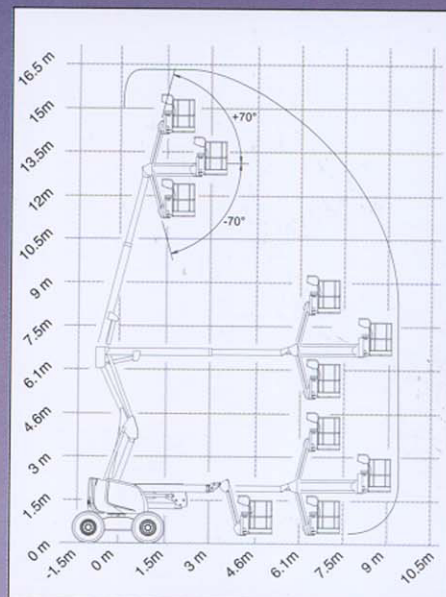
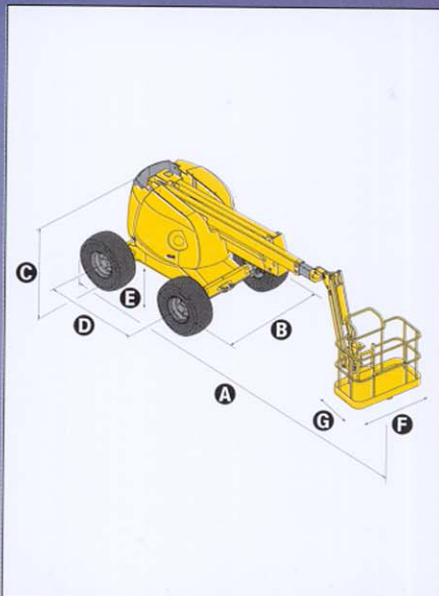
- 4 ruedas motrices y directrices con mandos simultáneos.
- Neumáticos anchos 405/70-R20
- Utilización en exterior: resiste velocidades de viento hasta 60 km/h
- Motor abatible facilitando el mantenimiento
- Depósito gas oil 72 l ; altura del tapón de llenado 1.50 m
- Controlador de inclinación 5°
- Baterías de arranque 12 V
- Equipo de emergencia eléctrico manipulado desde la cesta
- Puesta en rueda libre
- Contador de horas
- Bloqueo mecánico de orientación de la torreta
- Anillas de remolque y elevación

OPCIONES Y ACCESORIOS

- Motor gasolina / gas (GM 1.6 L / 23 kw)
- Generador eléctrico instalado 3.3 kw
- Enchufe en la cesta 230 V/115 V - 16 A
- Cesta amplia 2.3 x 0.80 m
- Neumáticos 385/65-22.5
- Sonido de traslación
- Girofaro
- Faro de trabajo
- Catalizador
- Modulo de arranque codificado
- Aceite hidráulico bio-degradable



DISTRIBUIDO POR



CARACTERÍSTICAS

	HA 16 PX	HA 18 PX
Altura de trabajo	16.0 m	17.3 m
Altura plataforma	14.0 m	15.3 m
Alcance máximo	9.20 m	10.60 m
Punto de articulación	6.60 m	6.60 m
Capacidad máxima	230 kg	230 kg
Abatimiento pendular	140° (+70° / -70°)	
A Largo	6.95 m	7.60 m
B Ancho	2.38 m	2.38 m
C Altura replegada	2.20 m	2.20 m
D Distancia entre ejes	2.0 m	2.0 m
E Distancia sobre el suelo	40 cm	40 cm
F x G Dimensiones plataforma	1.8 m x 0.8 m	1.8 m x 0.8 m
Largo transporte	5.25 m	5.90 m
Altura transporte	2.15 m	2.15 m
Alcance trasero	0	0
Velocidad de traslación	1.5 km/h - 6 km/h	
Radio de giro exterior	4 m	4 m
Radio de giro interior	1.9 m	1.9 m
Rotación torreta (continua)	360°	360°
Rotación cesta hidráulica	180°	180°
Motor	Deutz Diesel 38 CV - 28KW	
Pendiente máxima	50%	
Neumáticos inyectados	405/70-R20	
Depósito hidráulico	100 l	100 l
Depósito gasoil	72 l	72 l
Peso	7.240 kg	8.120 kg



Ed. 10/2002-A - Nos reservamos el derecho de modificar las características técnicas de este documento sin previo aviso. Fotos no contractuales.